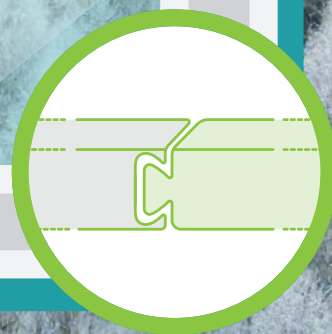


Gids voor afdichting en isolatie rond schrijnwerk.



Vermijd dat kieren en spleten de werking van je (dure) schrijnwerk tenietdoen!

Hoe goed de theoretische U- of R-waarde van je schrijnwerk en de performantie van de meerlaagse beglazing ook moge zijn: kieren rond je raam kelderen het rendement van je investering.

Kieren en spleten?

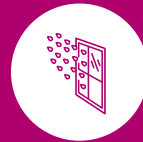
Vrij spel van:



Wind en tocht



Warmte en koude



(Slag)regen



Vocht



Geluid



Bouwschade & schimmel

Alles draait om de aansluiting:



Zorg voor een droge en geïsoleerde kozijnvoeg.

Het isoleren van de kozijnvoeg is essentieel voor de kwaliteit van de hele gebouwschil. De voeg vormt immers de dunne scheiding tussen binnen- en buitenklimaat. Door gebrekkig geïsoleerde voegen kunnen koude en vocht infiltreren, die bouwschade en schimmel kunnen veroorzaken. De geïsoleerde voeg moet dan ook droog en luchtdicht blijven en tegen weersinvloeden worden beschermd.

Bescherming tegen weersinvloeden buiten.

De weerbestendige laag voorkomt dat wind en koude buitenlucht door de geïsoleerde kozijnvoeg stromen. Dit maakt de isolatie effectief en verhindert dat binnenoppervlakken plaatselijk afkoelen. Ook verhindert deze laag dat regen, sneeuw en vocht de constructie kunnen binnendringen. Voor de aansluiting van de onderkant van het kozijn aan de buitenzijde is het aangewezen om ook een tweede waterafvoerend vlak, onder de vensterbank, te voorzien.

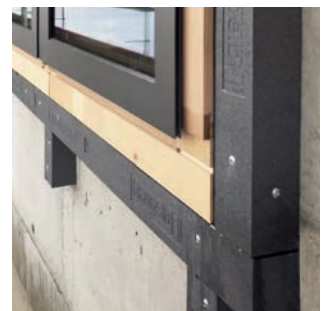
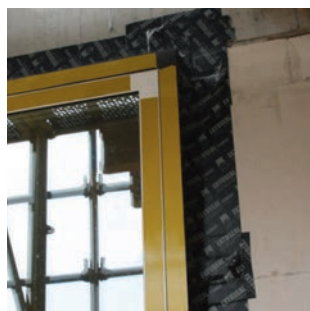
Effectieve luchtdichting binnen.

Het luchtdichte vlak voorkomt enerzijds dat warme binnenlucht naar buiten ontsnapt, op voorwaarde dat de luchtdichte laag ononderbroken doorheen het hele gebouw is geplaatst. Anderzijds verhindert het dat warme vochtige lucht in de voeg condenseert en beschermt het de constructie zo tegen bouwschade en schimmel.

Intelligente afdichting.

De afdichting aan de buiten-/koude kant van de isolatie dient in het ideale geval dampopener te zijn dan de luchtdichte afdichting aan de binnen-/warme kant. Onvoorzien binnengedrongen vocht kan daardoor nog steeds naar buiten toe uitdrogen.

Essentiële vragen voor een juiste afdichting/aansluiting:





Afdichting met kleefbanden & toebehoren - Flexibiliteit alom.

03

Productinformatie

CONTEGA SOLIDO IQ-D:

1 tape voor de meeste toepassingen.

Alternatieven:

- CONTEGA SOLIDO IQ: met een kleefzone aan slechts 1 zijde.
- CONTEGA PV: voor aansluiting met oneffen en natte te bepleisteren muren binnen.

Toebehoren:

- EXTOSEAL ENCORS: waterdichte aansluiting rondom ramen of onder dorpel.
- CONTEGA FIDEN EXO: voorgecomprimeerde voegafdichtingsband.
- SPRIMER: primer in sprayvorm voor het verstevigen van de ondergrond.

Detailtekeningen

Praktische tips

Kleefkracht



Wat met vloeibare afdichting?

24

AEROSANA VISCONN (FIBRE)

- Uitsmeerbaar of extra handig met het AEROFIXX perslucht pistool!

Basiselementen

Detailtekeningen

Toebehoren

26

Voor-wand-
montagesysteem

blaugelb Triotherm⁺

blaugelb 

BlowerDoor metingen

Opleidingen

30

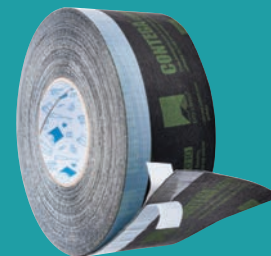
Kennis
van zaken.

 **ISOPROC**
BOUWOPLOSSINGEN VOOR MORGEN

CONTEGA SOLIDO IQ-D

- 1 tape voor de meeste toepassingen.
- Vochtvariabele kleeftand voor binnen EN buiten.
- Overpleisterbaar.

Standaardbreedtes:
8cm | 10cm | 15cm | 20cm



Detailtekeningen:
p. 14-19

Algemene praktijktips:
p. 12-13, 20-21



Voor plaatsingsvoorschriften, toepassingsfoto's en ift-testrapporten: SCAN IT of kijk op: proclima.info/be-nl/contega-solido-iq-d

Functie

Luchtdicht.
Wind- en slagregendicht.

Positie t.o.v. isolatie

Warme zijde:
dampremmend.
Koude zijde:
dampopen.

Positie van het raam

Zie detail-
tekeningen
vanaf p.14.

Ondergrond

Alle gangbare effen, droge ondergronden in de bouw, incl. minerale ondergronden (hout, folies, steen, beton, staal,...).

Plaatsing

Zijkant raamprofiel (zie p.12-13).

Afwerking

Pleister (te overpleisteren).
Afkasting.
Gipsplaat.
...

Wordt zowel binnen als buiten gebruikt. CONTEGA SOLIDO IQ-D kan gebruikt worden voor een luchtdichte aansluiting tussen het schrijnwerk en de luchtdichte laag aan de binnenkant van de muur.

Dankzij het intelligente, vochtgestuurde functionele membraan kan CONTEGA SOLIDO IQ-D ook buiten worden gebruikt om daar dampopen, maar wind- en slagregendichte aansluitingen te realiseren.

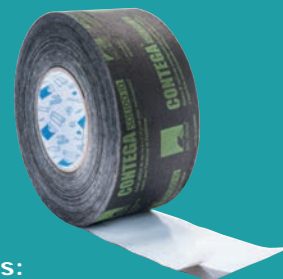
- Door de extra kleeftzone aan de vlieszijde kan de tape eenvoudig worden verlijmd op de ZIJ-kant van het profiel voordat dit wordt gemonteerd.
- Watervaste SOLID-lijm hecht extreem goed, ook op minerale ondergronden.
- Zeer dun: eenvoudig te vouwen in hoeken.
- Volvlaks klevend.
- Overpleisterbaar.
- Meerdere afdekstroken voor eenvoudige plaatsing.



Technische gegevens

Drager	PP-dragervlies, speciaal membraan van PE-copolymeer
Lijm	Aangepaste, watervaste SOLID lijm
µd-waarde vochtvariabel	0,4 - > 25m
UV- en volledig weerbestendig	8 maanden
Verwerkingstemperatuur	Vanaf -10 °C
Temperatuurbestendigheid	Bestendig van -40 °C tot +90 °C
Opslag	Koel en droog
Waterkolom	> 2.500mm

VARIANT: CONTEGA SOLIDO IQ



- Vochtvariabele kleefband voor binnen EN buiten.
- Overpleisterbaar.

Standaardbreedtes:

8cm | 10cm | 15cm | 20cm | 25cm | 30cm

Detailtekeningen:
p. 14-19

Algemene praktijktips:
p. 12-13, 20-21



Voor plaatsingsvoorschriften, toepassingsfoto's en ift-testrapporten: SCAN IT of kijk op: proclima.info/be-nl/contega-solido-iq

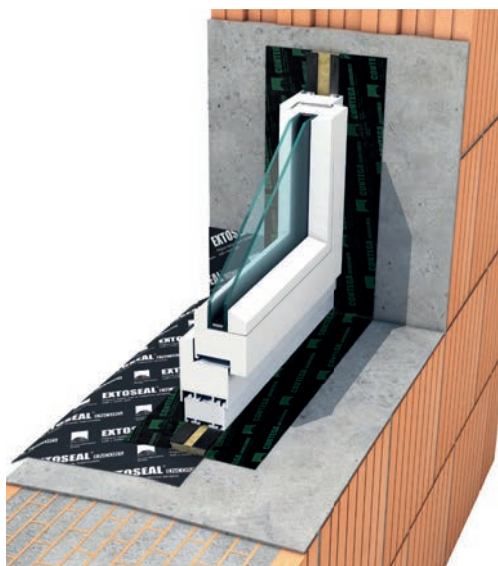
Voordelen: idem CONTEGA SOLIDO IQ-D

Kleefzone aan slechts 1 zijde.

- Aanbrengen op VOOR-kant raamprofiel.
- Aanbrengen op ZIJ-kant raamprofiel is ook mogelijk mits er wordt gewerkt met een 'vouw' (zie p. 12).

Standaard:
voorkant raamprofiel.
Alternatief: zijkant
raamprofiel (met vouw).
Zie p.12-13.

Plaatsing



CONTEGA PV



- Bijna altijd toepasbaar als luchtdichting bij te bepleisteren ondergronden: zelfs bij natte, erg ruwe en oneffen muren (bijv. afgekapte stenen).
- In te pleisteren.

Breedte:
20cm (8cm + wapeningsnet)

Detailtekeningen:
p. 14-19

Algemene praktijktips:
p. 12-13, 20-21



Voor plaatsingsvoorschriften & toepassingsfoto's: SCAN IT of kijk op: proclima.info/be-nl/contega-pv

Functie

Luchtdicht.

Zeer geschikt voor luchtdichte en dampremmende aansluiting van ramen aan de binnenzijde op oneffen en zelfs natte muren die bepleisterd worden.

Positie t.o.v. isolatie

Warme zijde: dampremmend.

- Aanbrengen op de ZIJ-kant van het profiel voordat dit wordt gemonteerd.
- Eenvoudig in te pleisteren.
- Goedgekeurd door KNAUF: zie plaatsingsvoorschriften op isoproc.be

Positie van het raam

Zie detailtekeningen vanaf p.14.



Ondergrond

Alle ondergronden (zelfs oneffen en vochtig) die bepleisterd moeten worden.



Het vlies van de CONTEGA PV moet min 2,0cm en max. 6,5cm ingepleisterd worden en max. de helft van de dagkant bedekken. Extra tip: vouw de CONTEGA PV in de raamhoeken met 'oortjes'. Dit zorgt voor een betere en eenvoudigere aansluiting in hoeken.

Plaatsing

Zijkant raamprofiel (zie p.12-13).



Technische gegevens:

Drager	PET-vlies met functioneel membraan en pleisterwapening
Lijm	Speciale acrylaathechtlaag
µd-waarde	2,3m
Verwerkingstemperatuur	Vanaf -10 °C
Temperatuurbestendigheid	Bestendig van -40 °C tot +90 °C
Opslag	Koel en droog

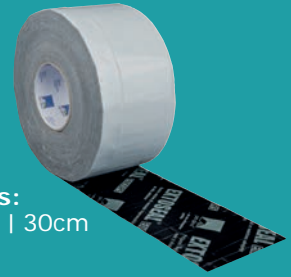
Afwerking

In het pleisterwerk in te werken door de stukadoor.

EXTOSEAL ENCORS

- Waterdichting onder dorpel.
- Waterdichte aansluiting rondom ramen: eenvoudig en tijdsbesparend alternatief voor EPDM.

Standaardbreedtes:
10cm | 15cm | 20cm | 30cm



Detailtekeningen:
p. 14-19

Algemene praktijktips:
p. 12-13, 20-21



Voor plaatsingsvoorschriften & toepassingsfoto's: SCAN IT of kijk op: proclima.info/be-nl/extoseal-encors

Functie
Luchtdicht.
Wind- en slagregendicht.
Waterdicht (tot >600Pa).
Waterafvoer onder dorpel.

Watergeleidende aansluitkleefband met hoge kleefkracht. Zeer geschikt om schrijfwerk in opbouw bij metsel- en betonbouw wind-, regen- en waterdicht aan te sluiten. Ook ideaal voor het realiseren van de WATERdichte aansluiting onder dorpels.



Positie t.o.v. isolatie
Warme zijde: dampremmend.

Positie van het raam
Zie detail-tekeningen vanaf p.14.

- Volvlaks zelfklevend: geen geknoei met lijm.
- Extreem elastisch: past zich aan ondergronden, hoeken, profielen ... aan.
- Uniek! Weerstaat watertest tot 600Pa (Universiteit Gent 2015).
- Eenvoudige toepassing: extreem hoge kleefkracht, ook op koude, minerale, effen en oneffen ondergronden.

Ondergrond
Alle gangbare ondergronden in de bouw: steen, beton, hout, metaal, folies,



- Waterdichting onder dorpel.



Technische gegevens:

Drager	Elastische PE-dragerfolie
Materiaal	Butylrubber met acrylaat gemodificeerd
µd-waarde	>100m
UV- en volledig weersbestendig	6 maanden
Slagregendichtheid	600Pa (ift), onderdorpel
Verwerkingstemperatuur	-10 °C tot +35 °C

Plaatsing
Voorkant raamprofiel.

Afwerking
Onder isolatielaag, buitenafwerking of dorpel.

TOEBEHOREN

CONTEGA FIDEN EXO

Breed assortiment voor alle gangbare voegbreedtes.

Voorgecomprimeerde voegafdichtingsband. Geschikt voor een duurzame afdichting van voegen. Zorgt voor droge constructies: slagregendicht en tegelijkertijd dampopen.



- Bijzonder weersbestendig (BG 1 kwaliteit).
- Montage met RAL-kwaliteitseisen.



 Technische gegevens	
Materiaal	Opencellig polyurethaan-zachtschuim met polymeerimpregnering
µd-waarde	< 0,5m
Voegdoorlatendheid	$a < 1,0m^3 / [(h \cdot m \cdot (daPa)^n)]$
Weersbestendigheid	Doorstaan
Slagregendichtheid	Voldoet aan eisen tot 600Pa
Verwerkingstemperatuur	Vanaf +1 °C
Temperatuurbestendigheid	Bestendig van -30 °C tot +90 °C

TESCON sPRIMER

Primer in sprayvorm voor het verstevigen van ondergronden binnen & buiten.

Geschikt om de ondergrond voor te bereiden of te verstevigen voordat deze wordt verlijmd met kleeftanden. Geschikt voor hout, houtvezelplaten, metselwerk, daken, wanden en vloerplaten.

- Eenvoudig te verwerken: direct met de spuitbus aanbrenen.
- Duurzame verbindingen: dringt diep in en verstevigt stoffige ondergronden of ondergronden met onvoldoende samenhang.
- Bespaart tijd: kleeftanden kunnen bij absorberende ondergronden zonder droogtijd worden verlijmd.
- Flexibel toepasbaar: geschikt voor droge en licht vochtige ondergronden; kan ook bij vorst worden verwerkt.



 Technische gegevens	
Materiaal	Synthetisch rubber
Verwerkingstemperatuur	-5 °C tot +40 °C
Temperatuurbestendigheid	Bestendig van -25 °C tot -90 °C, kortstondig tot max. 100 °C (1h)
Opslag	12 maanden, vorstvrij, koel en droog

Andere oplossingen voor raamaansluitingen.



Kies het juiste product voor de juiste toepassing. Gebruik de tips en de 'essentiële vragen voor de juiste keuze' op p.3 van deze brochure. Bij twijfel: contacteer de technische helpdesk op technical@isoproc.be of +32 15 62 19 35.

TESCON VANA



Allround-kleefband met vliesdrager, voor binnen en buiten.

TESCON PROFECT



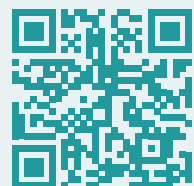
Voorgeplooid hoekkleefband voor binnen en buiten.

TESCON PROFIL



Plooibare hoekkleefband met apart verwijderbare aftrekfoliestroken, voor binnen en buiten.

CONTEGA SL



Aansluitband met 3 kleefstrips & dampremmende eigenschappen.

TESCON PRIMER RP



Oplosmiddelvrije primer voor binnen en buiten.

Plaatsing van aansluit(kleef)band op het raamprofiel.



Hou rekening met de aansluit(kleef)banden van bij het ontwerp.

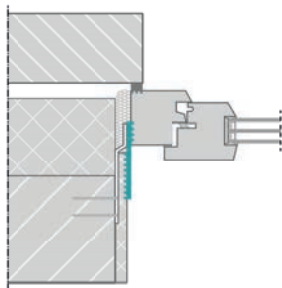
Voorkeurplaatsing: zijkant raamprofiel.

Plaats aansluit(kleef)banden bij voorkeur op de zijkant van het raamprofiel vooraleer het raam in de raamopening te plaatsen. De voordelen:

- Het werkt **sneller, eenvoudiger en efficiënter**.
- **Esthetisch**: het profiel blijft volledig zichtbaar, ook na afwerking.
- **Geen risico op conflicten**, o.a met het raamtablet, het openen en sluiten van de scharnieren (doordat de afwerkingslaag te dicht tegen de scharnieren komt), ...
- **Praktisch**:
 - **De beschikbare breedte** voor verkleving van aansluit(kleef)banden is **groter dan op de voorkant van het profiel**.
 - De aansluit(kleef)band kan **in 1 stuk doorlopend** rondom het raam aangebracht worden. Dit zorgt bovendien ook voor een betere luchtdichting.
 - **Aangename werkhogte** voor het eenvoudig aanbrengen van de aansluit(kleef)band rond het raamkader, wanneer je het raamkader op schragen legt.

Positie raam in spouwmuur.

Bevestiging raam met raamklauwen.

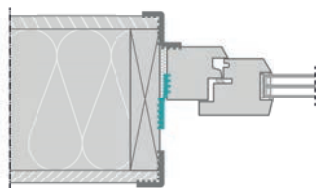


Gebruik:

- ✓ CONTEGA SOLIDO IQ-D
- ✓ CONTEGA PV

Positie raam in muur (HSB, CLT, metselwerk, beton ...).

Bevestiging raam met afstandschroeven of raamklauwen.

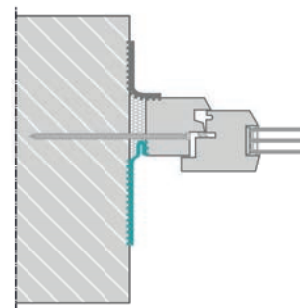


Gebruik:

- ✓ CONTEGA SOLIDO IQ-D
- ✓ CONTEGA PV (enkel bij te bepleisteren muur)

Positie raam in muur (HSB, CLT, metselwerk, beton ...).

Bevestiging raam met afstandschroeven.



Gebruik:

- ✓ CONTEGA SOLIDO IQ-D met 'vouw'



Tip ISOPROC: het gebruik van afstandschroeven voor de bevestiging van het raam maakt de uitvoering van de luchtdichting en de afwerking een pak eenvoudiger.

Plaatsing van aansluit(kleef)band op het raamprofiel.

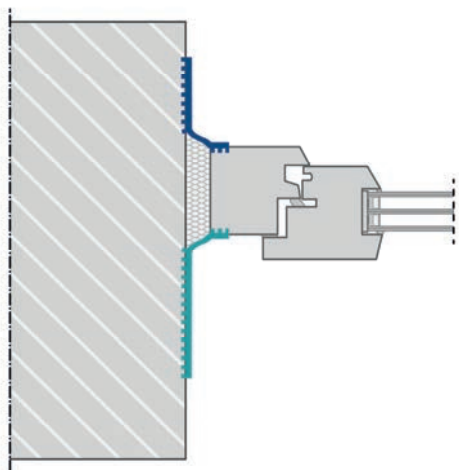


Hou rekening met de aansluit(kleef)banden van bij het ontwerp.

Alternatief: voorkant raamprofiel.

Positie raam in muur (alle types).

Bevestiging raam met afstandschroeven of raamklauwen.



Gebruik:

- ✓ CONTEGA SOLIDO IQ
- ✓ CONTEGA PV (enkel aan binnenzijde)

In HSB ook:

- ✓ TESCON VANA
- ✓ TESCON INVIS
- ✓ TESCON PROFIL
- ✓ TESCON PROTECT



Inschatting ISOPROC:

Buitenzijde van het raam:

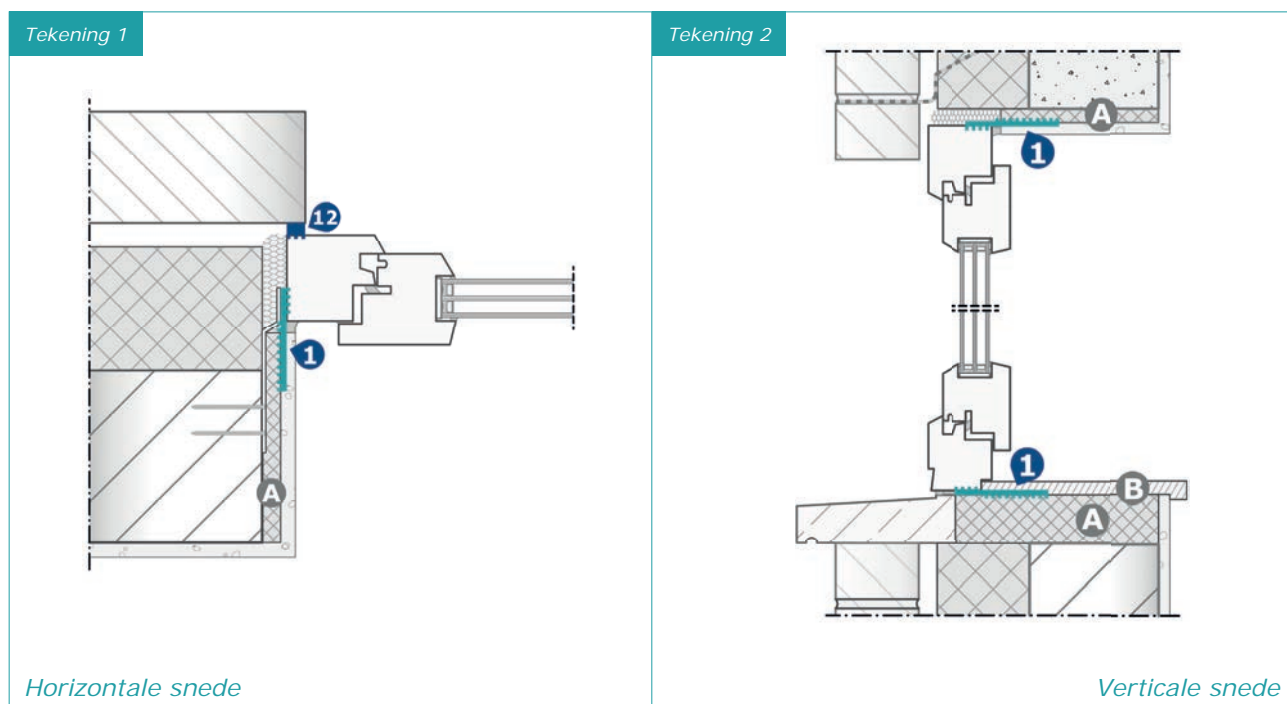
Geen problemen met het verkleven van de aansluit(kleef)band voor wind- en regendichting op de voorkant van het raamprofiel: de kleefband wordt verborgen door de isolatie en/of buitenafwerking.

Binnenzijde van het raam:

Let op! Het verkleven van de aansluit(kleef)band voor luchtdichting op de voorkant van het raamprofiel kan praktische problemen opleveren bij de afwerking en gebruik van het raam (bijv. afwerking te dicht bij de scharnieren, plaatsing raamtablet, raam kan niet volledig open). Tevens kan het esthetisch minder mooi zijn door bredere afdekking van het profiel.

Metselwerk (spouwmuur/massieve muur). Dagkanten afgewerkt met pleister.

- Aansluiting met volvlaks klevende overpleisterbare aansluitbanden (CONTEGA SOLIDO IQ-D).



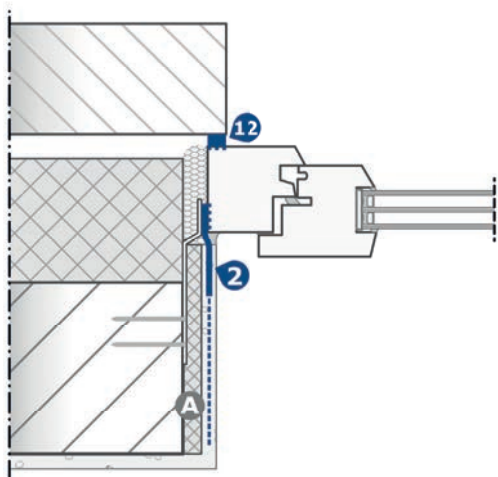
Legende:

- 1** CONTEGA SOLIDO IQ-D
- 12** CONTEGA FIDEN EXO
- A** BEPLEISTERBARE PLAAT
(GEWAFELDE XPS/
GIPSPLAAT/ ...)
- B** VENSTERBANK
-  ZIJDE VAN VERKLEIVING

Metselwerk (spouwmuur/massieve muur). Dagkanten afgewerkt met pleister.

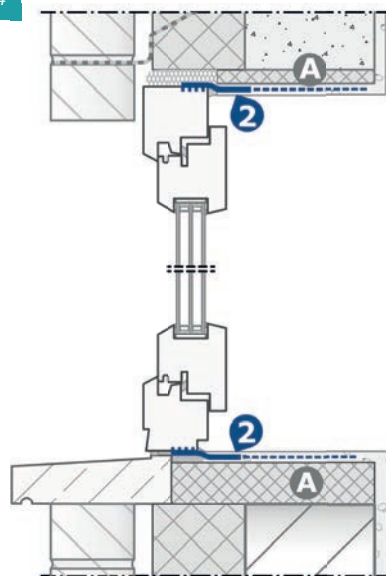
- Aansluiting met INpleisterband (CONTEGA PV) - goedgekeurd door KNAUF.

Tekening 3



Horizontale snede

Tekening 4

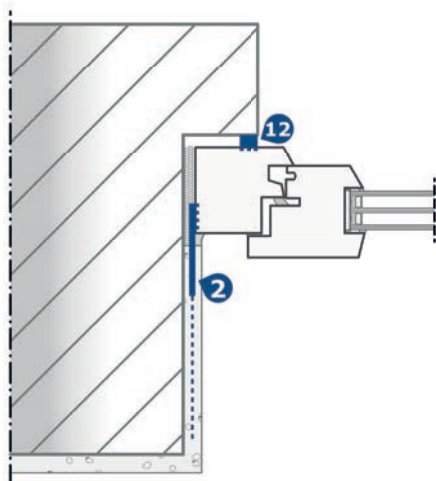


Verticale snede



Voorzie een stabiele bepleisterbare ondergrond/plaatmateriaal bij een opening tussen raamprofiel en binnenmetselwerk (zie **A** op schets).

Tekening 5



Horizontale snede

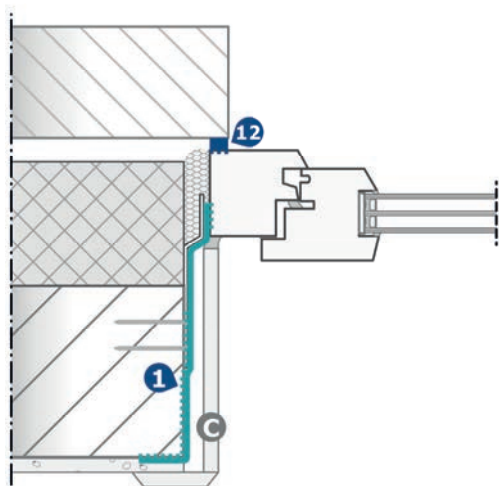


Legende:

- 2** CONTEGA PV
- 12** CONTEGA FIDEN EXO
- A** BEPLEISTERBARE PLAAT (GEWAFELDE XPS/ GIPSPLAAT/ ...)
-  ZIJDE VAN VERKLEIVING

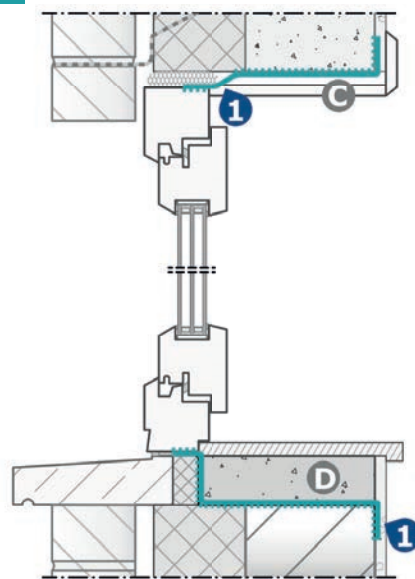
Metselwerk (spouwmuur/massieve muur). Dagkanten afgewerkt met afkasting of achteraf gekleefde gipsplaat.

Tekening 6



Horizontale snede

Tekening 7



Verticale snede

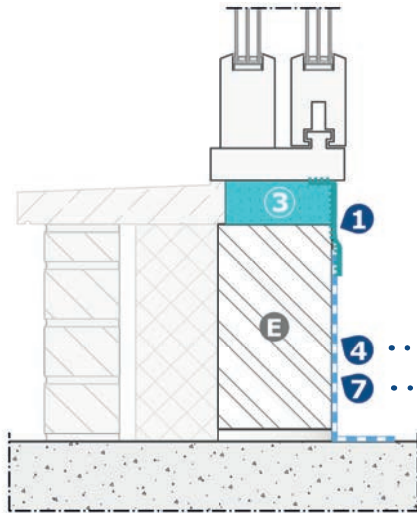


Legende:

- 1** CONTEGA SOLIDO IQ-D
- 12** CONTEGA FIDEN EXO
- C** AFKASTING / GIPSPLAAT
- D** MORTEL
-  ZIJDE VAN VERKLEIVING

Luchtdichte aansluiting aan onderkant schuifraam of bij deur met onderdorpel.

Tekening 8a

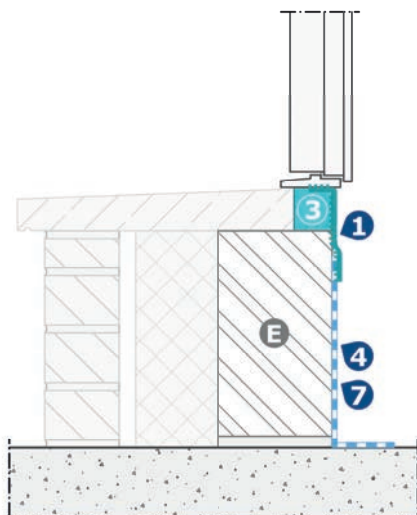


Verticale snede

■ **Optie 1:** combinatie kleefband CONTEGA SOLIDO IQ-D die op vloeibare luchtdichting AEROSANA VISCONN (FIBRE) gekleefd wordt.

■ **Optie 2:** combinatie kleefband CONTEGA SOLIDO IQ-D die kleefband CONTEGA SOLIDO IQ overlapt.

Tekening 8b



Verticale snede

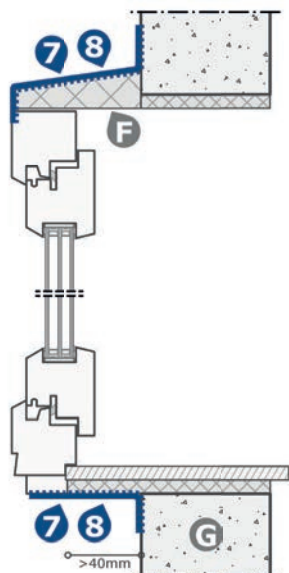


Legende:

- 1 CONTEGA SOLIDO IQ-D
- 3 blaugelb Trio**therm**⁺
- 4 AEROSANA VISCONN
- 7 CONTEGA SOLIDO IQ
- E CELLENBETON
-  ZIJDE VAN VERKLEEVING

Voor-wand-montage van het schrijnwerk. Slagregen- en waterdichting.

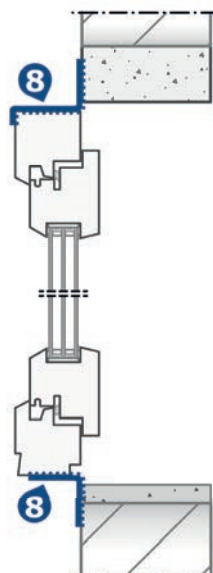
Tekening 9



Verticale snede

Positie raam > 4cm buiten de muur.

Tekening 10



Verticale snede

Positie raam ≤ 4cm buiten de muur.



Optie 1: CONTEGA SOLIDO IQ:
wind- en slagregendicht.



Optie 2: EXTOSEAL ENCORS:
wind-, slagregen en waterdicht.

Bij verkleving op een luchtdichte ondergrond (bv een wand in beton) is deze aansluiting ook perfect luchtdicht.

Let op! Indien de ondergrond niet luchtdicht is (bijv. snelbouwsteen), dan kunnen luchtlekken wel nog plaatsvinden doorheen het metselwerk. Een pleisterlaag of AEROSANA VISCONN kunnen gebruikt worden om de ondergrond luchtdicht te maken.



Optie 3: voor-wandmontage-systeem Triotherm⁺: zie p. 26-29.



Legende:

- 1** CONTEGA SOLIDO IQ-D
- 5** TESCON VANA
- 6** ISOLATIE (BIJV. IQ3-CELLULOSE)
- 7** CONTEGA SOLIDO IQ
- 8** EXTOSEAL ENCORS
- 11** SOLITEX FRONTA QUATTRO
- F** EPS-PLAAT
- G** BETON
-  ZIJDE VAN VERKLEVING

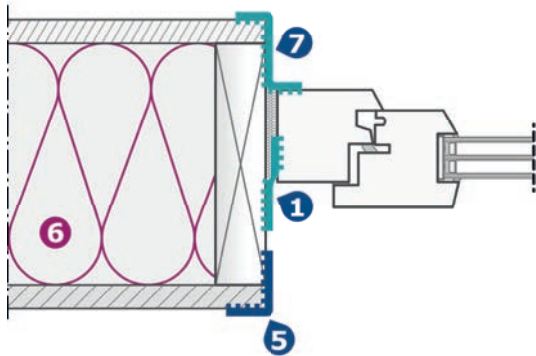
Houtskeletbouw: lucht-, wind- en slagregendichting.

Aansluiting aan buitenzijde op houtvezelplaat.



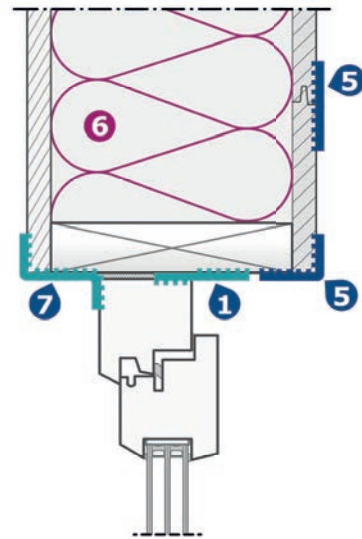
Aanwijzing: gebruik op houtvezelplaten steeds TESCON sPRIMER (of TESCON PRIMER RP) als hechtlaag.

Tekening 11



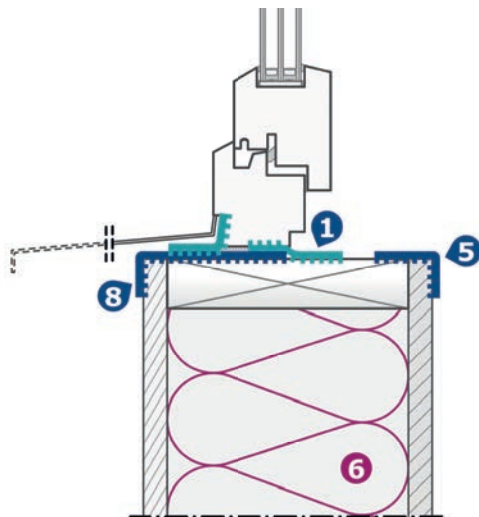
Horizontale snede

Tekening 12



Verticale snede bovenzijde

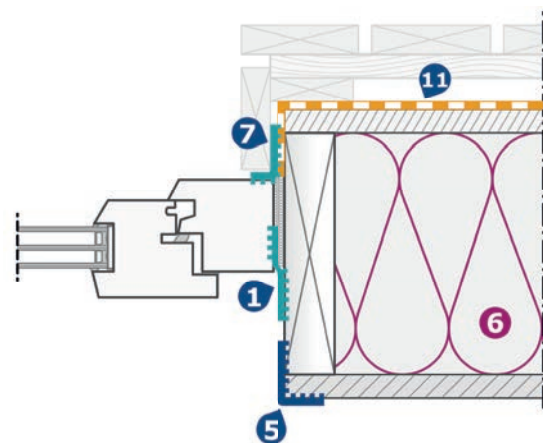
Tekening 13



Verticale snede onderzijde

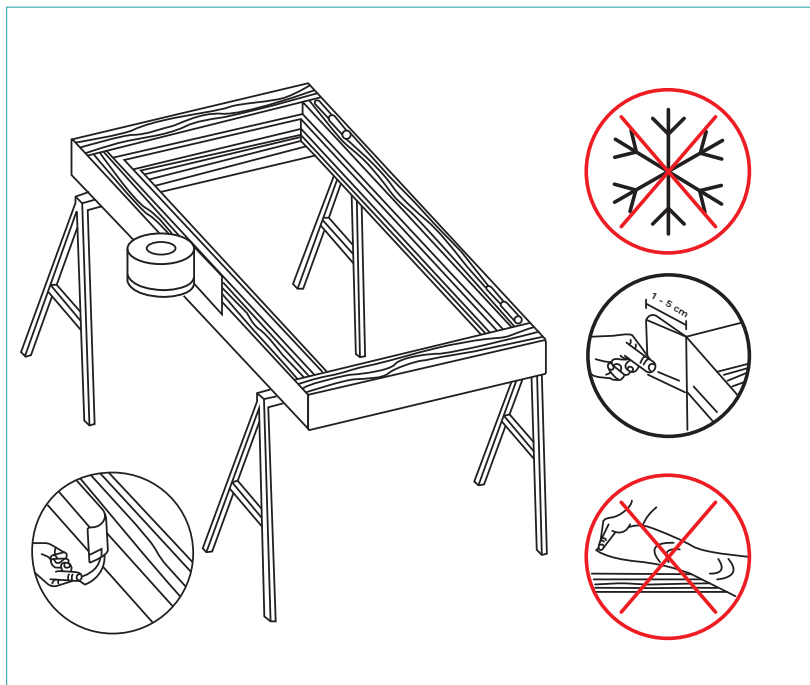
Aansluiting aan buitenzijde op wandbeschermingsfolie.

Tekening 14



Horizontale snede

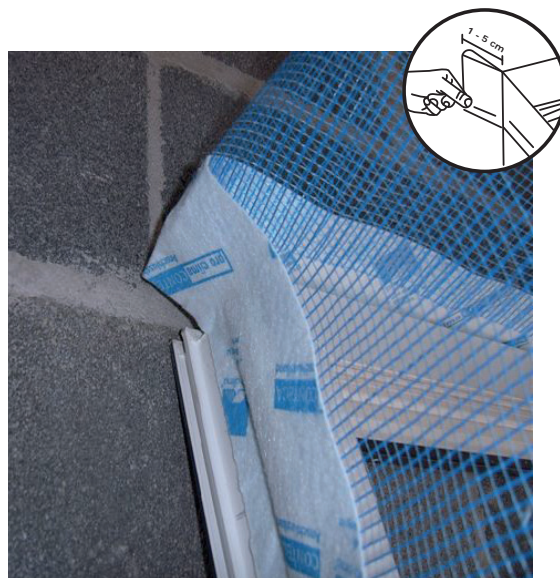
Praktische tips & voorschriften.



- De lijm van de aansluitbanden CONTEGA SOLIDO IQ, CONTEGA SOLIDO IQ-D, TESCON VANA, TESCON PROFIL en TESCON PROTECT is watervast en wordt dus achteraf niet door vocht/water beïnvloed.
- Maak de ondergrond stofvrij, vetvrij en droog. Zeker bij aluminium ramen is ontvetten echt nodig.
- Voer steeds een kleeftest uit op de ondergrond.
- Behandel een onstabiele, vezelige, loslatende ondergrond met te weinig cohesie (zoals cellenbeton, houtvezelplaten ...) voor met TESCON sPRIMER (of TECON PRIMER RP).
- Hou rekening met het type van bevestiging: schroeven, raamklauwen, L-profielen, multiplex kader, enz.
- Druk aansluitbanden steeds goed aan met PRESSFIX of met een roller.
- De oppervlaktetemperatuur van de ondergrond bij plaatsing moet $> 0^{\circ}\text{C}$ zijn.

Praktische tips & voorschriften.

- Vouw de aansluitbanden in de raamhoeken met "oortjes". Dit is nodig om alle aansluitingen in de hoeken te kunnen maken. De breedte van de oortjes hangt af van de opening tussen het raamkader en de muur.
- In geval van een opening tussen raam en binnenspouwblad: steeds een bepleisterbare plaat voorzien; de voorschriften van KNAUF voor de CONTEGA PV zijn ook hier van toepassing (zie www.isoproc.be).
- Neem geen aansluitband die breder is dan nodig (zie voorschriften KNAUF op www.isoproc.be).
- Een aansluitband die IN-gepleisterd wordt (zoals CONTEGA PV) moet min. 2,0cm en max. 6,5cm ingepleisterd worden en max. de helft van de dagkant bedekken (zie KNAUF voorschriften op www.isoproc.be).
- Plaats aansluitbanden bij voorkeur op de zijkant van het raamprofiel. Dit gaat sneller, vergroot het kleefoppervlak en voorkomt dat de band zichtbaar blijft na de afwerking (zie p.12-13).
- Plaats aansluitbanden spanningsvrij bij details en hoekaansluitingen.
- Vergeet de onderzijde van het raam niet. Dit is dikwijls het grootste luchtlek.
- Schuifraam vs. gewoon raam: onder een schuifraam kan niet meer gepleisterd worden omdat deze zone onder de waterkering ligt. Gebruik voor die luchtdichte aansluiting een volvlaks klevende aansluitband (zoals CONTEGA SOLIDO IQ (D)) die doorloopt tot de vloerplaat, in plaats van een aansluitband die tussen 2 pleisterlagen moet worden ingepleisterd (zoals CONTEGA PV).
- Visuele controle tijdens en na plaatsing garandeert kwaliteit en vermijdt dure of onmogelijke correcties die aan het licht komen bij een luchtdichtheidstest.



Afwerking:

- Aansluitbanden moeten onzichtbaar zijn na afwerking.
- Overleg op voorhand met de partijen die na je komen (stukadoors, enz.).

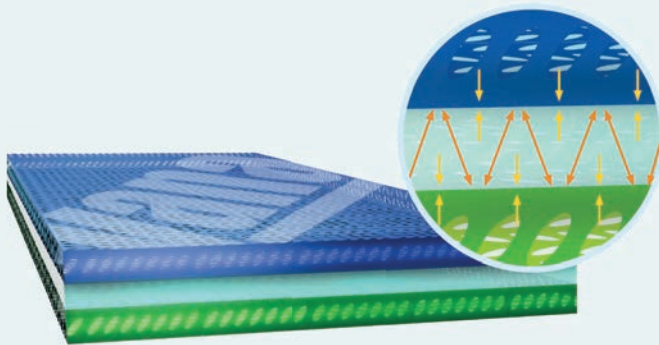
Kleefkracht van kleefbanden: bouwelementen een leven lang betrouwbaar verbinden.

Bij de gebouwfachting wordt verlijming gebruikt om onderdelen, die zonder extra verlijming geen verbinding kunnen aangaan, toch permanent en stevig met elkaar te verbinden.

Tegelijkertijd moeten deze verbindingen ook in staat zijn de gebruikelijke bewegingen van het gebouw op te vangen. Vaak voorkomende ondergronden in de bouw (bijvoorbeeld op basis van mineralen, metalen, kunststof en hout) hebben zeer verschillende oppervlakte-eigenschappen (structuur, oppervlaktespanning,...). Om deze materialen met elkaar te verbinden, worden lijmen gebruikt die:

- een stevige verbinding met de ondergrond aangaan (adhesie).
- voldoende interne stevigheid bezitten (cohesie).

Goede kleefbanden zijn het resultaat van een ideaal evenwicht tussen cohesie & adhesie, zodat ze zowel intern goed kleven als goed aan het oppervlak kleven.



Adhesie: kracht tussen lijm en ondergrond (hier: het membraan van de aansluitkleefband).

Cohesie: kracht in de lijm zelf. Deze houdt de lijm bij elkaar.

Adhesie: kracht tussen lijm en ondergrond (hier: het oppervlak waarop gekleefd moet worden).

Alles draait om de uiteindelijke stevigheid

Bij te zachte lijmen lijkt de verlijming van hoge kwaliteit te zijn: in het begin hechten ze zeer goed, maar de uiteindelijke stevigheid is te gering. Een mogelijk gevolg hiervan is dat de gerealiseerde verbindingen het bij langdurige kleine belastingen (bijv. het gewicht van het isolatiemateriaal) begeven.

Optimaal zijn lijmen die voldoende klevend zijn om in het begin te zorgen voor een stevige hechting van de kleefband op de ondergrond en daarna voldoende stug zijn om onvoorziene lasten te kunnen opvangen.

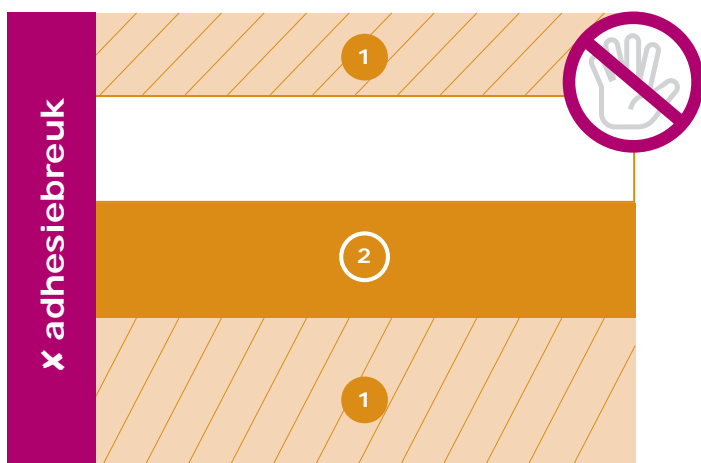


De kwaliteit van een kleefband kan dus niet zomaar worden beoordeeld door de kleverigheid met een vinger te testen. De aanvankelijke kleverigheid van een lijm zegt namelijk niets over de uiteindelijke stevigheid van de lijmverbinding.

Hoe kan je zien of de uiteindelijke stevigheid van de lijm voldoende is?

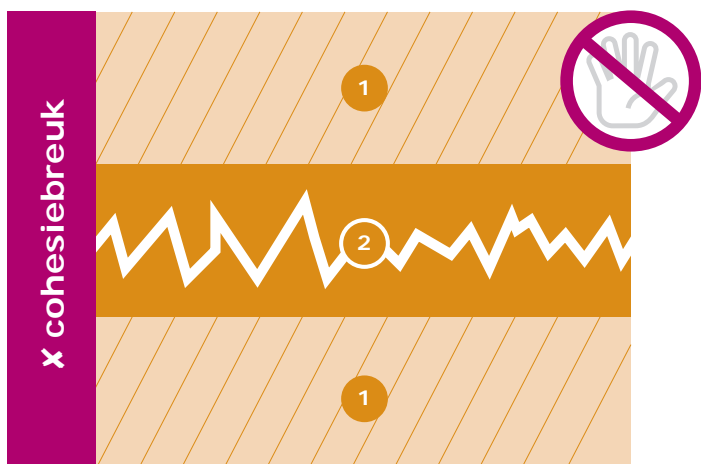


De kleefkracht testen doe je niet door de lijm even aan te raken met de vinger, maar wel door de lijm correct aan te brengen op de ondergrond en 24 uur later te beproeven. Bij pro clima kleefbanden zijn de aanvankelijke kleverigheid en de uiteindelijke stevigheid perfect in balans.



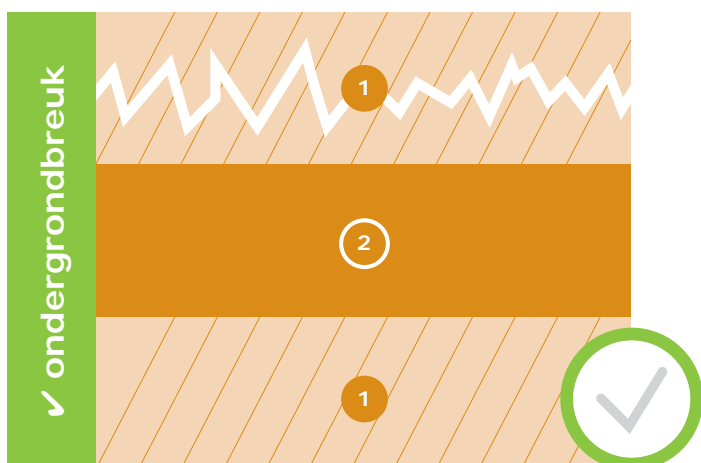
De lijm (2) komt bij belasting los van de **ondergrond (1)** zonder restanten achter te laten.

Resultaat: de kleefband lost zonder sporen achter te laten op de ondergrond.



De lijm (2) kan zich wel voldoende stevig hechten **aan de ondergrond (1)**. Maar de interne kleefkrachten in de voeg zijn te gering, waardoor de lijm zelf bij aanhoudende belastingen uit elkaar wordt getrokken.

Resultaat: op beide oppervlakken (1) blijft **een laagje lijm (2)** achter.



In het optimale geval is de verlijming sterker dan het te verlijmen materiaal. Zowel de adhesie- als de cohesiekrachten zijn sterk genoeg en zorgen voor voldoende hechting tussen de bouwelementen en met de **twee ondergronden (1)**.

Resultaat: indien het toch misloopt is het niet **de lijm (2)** maar **de ondergrond (1)** die het begeeft.

Wat met vloeibare luchtdichting? AEROSANA VISCONN (FIBRE) & AEROFIXX



Voor plaatsingsvoorschriften & toepassingsfoto's: SCAN IT of kijk op: be-nl.proclima.com/producten/verbindingsmiddelen/vloeibare-afdichting

Functie

Luchtdicht.
Wind- en slagregendicht.
(Ook als primer bruikbaar.)

Positie t.o.v. isolatie

Warme zijde: dampremmend.
Koude zijde: dampopen.

Positie van het raam

Zie detailtekeningen vanaf p.14.

Ondergrond

Alle droge ondergronden die overpleisterd kunnen worden.

Plaatsing

Voor kant raamprofiel.

Afwerking

Pleister (te overpleisteren).
Afkasting.
Gipsplaat.
...

Vochtvariabele vloeibare afdichting voor binnen en buiten. Door de vochtvariabele diffusieweerstand kan AEROSANA VISCONN (FIBRE) zowel aan de binnenkant als aan de buitenkant van constructies worden aangebracht.

AEROSANA VISCONN (FIBRE) is geschikt voor:

- Het effen en luchtdicht maken van de ondergrond in de dagkanten voor een betere verkleefing van aansluit(kleef)banden. Dit kan zelfs gebeuren vóór het plaatsen van de ramen.
- De lucht-, wind- en regendichte aansluiting tussen metselwerk en raam, als alternatief voor aansluit(kleef)banden.



Inschatting ISOPROC:

Voor toepassing als lucht-, wind- en regendichte aansluiting tussen metselwerk en raam, raden we AEROSANA VISCONN FIBRE aan. Deze variant kan voegen tot 20mm overbruggen tegenover 3mm voor AEROSANA VISCONN.

Het gebruik van (aansluit)kleefbanden geniet echter nog steeds de voorkeur. Een visuele controle van de kwaliteit van uitvoering is immers moeilijker bij AEROSANA VISCONN (FIBRE) dan bij (aansluit)kleefbanden.

- Geschikt voor het overbruggen van scheuren en voegen tot 20mm breed (versie AEROSANA VISCONN FIBRE).
- Toepasbaar op alle in de bouw gangbare oppervlakken.
- Kan worden bepleisterd, beschilderd en beplakt.
- Betrouwbaar bij constructiebewegingen: blijft langdurig elastisch.
- Vooral ook handig voor complexe overgangen en details.
- Ook geschikt als hechtprimer.

Gebruik het AEROFIXX perslucht pistool:

- Geen dure/gespecialiseerde airless-spuitapparaat nodig. Een eenvoudige compressor is al voldoende.
- Heel snel werken.
 - Nauwkeurig aanbrengen: stand 1 voor 'kitten' van voegen, stand 2 voor het besproeien en afdichten van oppervlakken.
 - Na het werken geen diepgaande reiniging spuitapparaat nodig.
- Combineerbaar met AEROSANA VISCONN FIBRE in worstverpakkingen van 600ml.



Compatibiliteit

	Sproeibaar/kitbaar met AEROFIXX	Uitsmeerbaar	Sproeibaar met airless toestel
			
AEROSANA VISCONN FIBRE	✓ <i>Beste oplossing bij ramen indien vloeibare luchtdichting gebruikt wordt.</i>	✓	✗ <i>De vezels zijn niet compatibel met de sproeikop.</i>
AEROSANA VISCONN	✓	✓	✓

 Technische gegevens	AEROSANA VISCONN	AEROSANA VISCONN FIBRE
Materiaal	Gemodificeerde acrylaatpolymeer dispersie op waterbasis.	Gemodificeerde acrylaat polymeer dispersie op waterbasis, vezelgewapend.
Oppervlaktegewicht	Ca. 200g/m ² (gedroogd), afhankelijk van de laagdikte en het oppervlak.	ca. 200-400g/m ² (gedroogd), afhankelijk van de laagdikte en het oppervlak.
Inhoud (emmer)	10l	5l (5,6kg)
Rendement	ca. 750 ml / m ²	ca. 600 ml / m ²
Inhoud (worstverpakking)	/	600ml
µd-waarde	6m (bij een dikte van 0,3mm)	3,5m (bij een dikte van 0,3mm)
µd-waarde vochtvariabel	0,13 - 10,00m	0,15 - 5,00m
Voegoverbrugging	Tot 3mm	Tot 20mm
UV- en volledig weerbestendig	3 maanden	3 maanden
Verwerkingstemperatuur	+5°C tot +60°C	+5°C tot +60°C
Temperatuurbestendigheid	-40°C to +90°C (opgedroogd)	-40°C to +90°C (opgedroogd)



AEROSANA VISCONN en AEROSANA VISCONN FIBRE moeten in droge omstandigheden toegepast worden. Ze hebben een zekere droogtijd nodig vooraleer slagregendicht te zijn. Tijdens die droogtijd is het geenszins de bedoeling dat bijv. eventuele regen de vloeibare laag zou verdunnen.

Het is aangewezen om het raam te beschermen voor spatten.

Voor te brede voegen is het noodzakelijk om AEROSANA VISCONN en AEROSANA VISCONN FIBRE te combineren met AEROSANA FLEECE.



Voor-wand-montagesysteem blaugelb Triotherm⁺.

Voor plaatsingsvoorschriften & toepassingsfoto's: SCAN IT
of kijk op: www.triotherm.be.



Functie

Luchtdicht.
Wind- en slagregendicht.
Waterdicht (tot > 600 Pa).
Isolatie rond raam.
Mechanische stabiliteit raam.

blaugelb Triotherm⁺ is een voor-wand-montagesysteem om ramen en deuren bij muren eenvoudig in het midden van de isolatielaag te installeren. De basisprofielen uit zeer sterk EPS vormen samen een nauwkeurig kader rondom de raamopening, waarin het raam eenvoudigweg wordt vastgeschroefd.

Positie t.o.v. isolatie

In het midden van isolatie.

✓ Voor het plaatsen van schrijnwerk bij ETICS-gevels, spouwmuren of binnenisolatie.

✓ EPB-aanvaarde bouwknop en een gecertificeerde Passive House pHB component.

Positie van het raam

Zie detail-tekeningen vanaf p.28.

✓ Dicht meteen af: lucht-, wind- en slagregendicht.

✓ Eenvoudig en snel:

✓ Bovendien isolerend: λ_D 0,041W/(m.K) en ϕ -waarden < 0,02W/(m.K).

□ Vermindert drastisch de plaatsingstijd in vergelijking met raamkluwen, ankers en andere systemen.

□ Te verzagen met handgereedschap, decoupeer- of afkortzaag met minimale stofvorming.

□ Zorgt meteen voor een recht oppervlak om isolatie tegen te plaatsen.

✓ Mechanisch stabiel: brengt mechanische krachten betrouwbaar over naar het dragende deel van de muur.

✓ Bestand tegen vocht, biologische aantasting en veroudering.

✓ Verbeterde akoestische prestaties. Door de perfecte aansluiting tussen blaugelb Triotherm⁺ en het schrijnwerk wordt omgevingsgeluid veel beter tegengehouden dan bij het gebruik van bijvoorbeeld EPDM-afdichting.

✓ Laat ook toe schrijnwerk inbraakveilig te plaatsen (RC 2 en RC 3 volgens EN 1627 tot EN 1630) en valbescherming te plaatsen volgens de ETB richtlijn.

Ondergrond

Alle gangbare ondergronden in bouw, incl. minerale ondergronden (hout, cellenbeton, steen, beton, staal,...).

= verbeterd alternatief voor bestaande inbouwsystemen op basis van samengeperst PU-afval.

Plaatsing

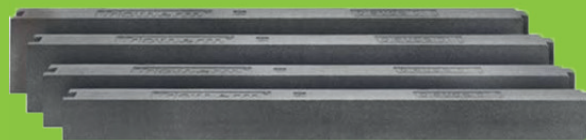
Rondom raam.



Afwerking

Buitenafwerking (steenstrips, pleisterlaag, hout,...).

Basiselementen uit het blaugelb Triotherm⁺ systeem.

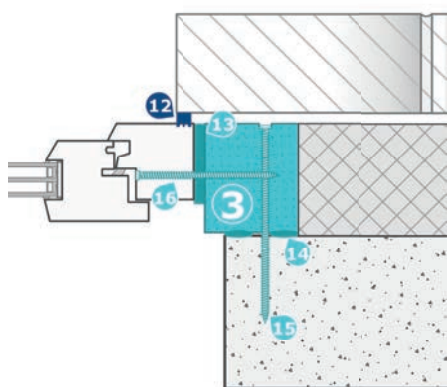


- Eenvoudig en snel: de blaugelb Triotherm⁺ basisprofielen vormen samen een nauwkeurig isolerend en afdichtend kader rondom de raamopening, waarin het schrijnwerk wordt vastgeschroefd.
- De nauwkeurige afmetingen zorgen ervoor dat het nauwgezet verticaal en horizontaal inbouwen van het schrijnwerk vereenvoudigd wordt.
 - Gemakkelijke lengte van 1,175m.
 - Voorzien van zwaluwstaartverbindingen zodat ze door combinatie onbeperkt verlengd kunnen worden.
 - Te verzagen met handgereedschap, decoupeer- of afkortzaag met minimale stofvorming.
 - Resten van de ene raamopening kunnen voor het volgende raam gebruikt worden, zodat zaagresten tot het minimum beperkt worden.

Eigenschap	Waarde
Materiaal	Hoge dichtheid EPS (150kg/m ³) met grote ductiliteit
Kleur	Grijs
Thermische geleidbaarheid λ_D	0,041W/(m.K)
Brandreactieklasse	E
Waterdampweerstand μ	380 - 550
Luchtdoorlatendheid	Klasse 4
Max. drukbelasting bij 2% vervorming	1260kg/dm ²
Max. drukbelasting 60 x 40mm	5.800N
Max. drukbelasting 210 x 53mm	15.510N
Buigsterkte	≥ 650kPa
Druksterkte (2% vervorming)	≥ 1.100kPa
Druksterkte (10% vervorming)	≥ 2.500kPa
Schuifsterkte	0,217N/mm ²
Waterabsorptie na 28 dagen onderdompeling	≤ 1,5 vol. %
Temperatuurbestendigheid	Kortdurend: 95°C - Langdurend: 85°C
Compatibiliteit met andere bouwmaterialen	Niet compatibel met oplosmiddelen en andere materialen die EPS aantasten
Biologische weerstand	Bestand tegen schimmel en rot
Afvalcode	170604 / 170904

blaugelb Trio**therm**⁺ systeem: situatie-schets van positie in de muurbouw.

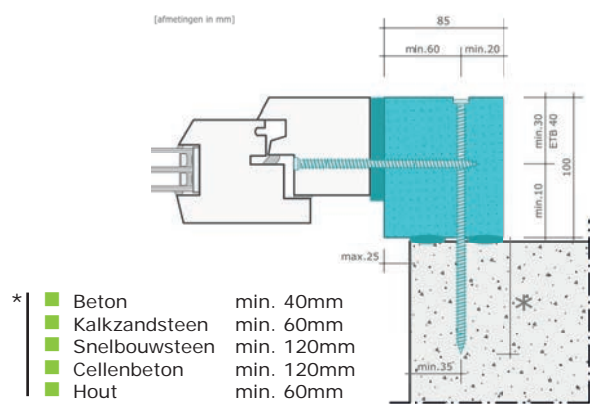
Tekening 15



Horizontale snede

blaugelb Trio**therm**⁺ systeem: afmetingen voor correcte plaatsing.

Tekening 16



Horizontale snede



Legende

Ook detailtekeningen voor de verschillende aansluitmogelijkheden met blauwe steen zijn verkrijgbaar via technical@isoproc.be of +32 15 62 19 35.

3

blaugelb Trio**therm**⁺

12

CONTEGA FIDEN EXO

13

blaugelb Trio SDL⁶⁰⁰

14

blaugelb Hybrid Polymer Power Fix

15

blaugelb FK-T30 7,5

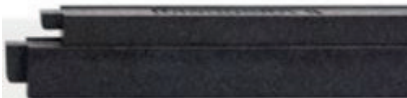
16

blaugelb ZK-T30 7,5 / FK-T30, 7,5

Toebehoren blaugelb

blaugelb hulpprofielen:

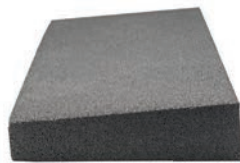
Voor aansluiting met dorpels en sokkels enerzijds, en om waterstagnatie boven raamkaders te vermijden anderzijds, omvat blaugelb ook de volgende hulpprofielen.



Sokkelprofiel



Afschotprofiel



Vensterbankprofiel



Dorpelaansluitprofiel

blaugelb Hybrid Polymer Power Fix:

- Voor de mechanische bevestiging van de blaugelb Triotherm⁺ basisprofielen onderling en tegen de muur.
- Verzekert zowel water-, wind- als luchtdichting.
- Watervast, weerstaat weersinvloeden en UV-licht.



Voorgecomprimeerde geïmpregneerde voegdichtingsband blaugelb Trio SDL⁶⁰⁰:

- Voor thermische en akoestische isolatie, luchtdichting en vermijden van vochtproblemen.
- 1 product voor binnen- en buitendichting en isolerend opvullen van de ruimte rondom het kozijn.
- Waterdicht tot 600Pa.



Kozijnschroeven voor:

- Extra bevestiging van de blaugelb Triotherm⁺ basisprofielen tegen de muur (FK T30).
- Bevestiging van houten, aluminium en hout-aluminiumkozijnen in de blaugelb Triotherm⁺ basisprofielen (ZK T30).

Volg (één van) onze opleidingen.

ISOPROC biedt een bijscholingsprogramma aan dat afgestemd is op de voorkennis, capaciteiten en doelstellingen van elke individuele deelnemer. Bekijk ons aanbod op www.isoproc.be.

U ontdekt er professionele workshops en webinars, die tegelijk theoretisch en praktisch zijn, met talrijke nieuwigheden en nuttige achtergrondinformatie.

In the picture: demo-atelier 'Wind-, lucht- en regendichte aansluitingen rond schrijnwerk'.

- Dicht u ramen, deuren, schuiframen,... best af met tapes, EPDM of vloeibare membranen?
- Of laat u zich overtuigen door een product dat het installeren van ramen vereenvoudigt en tegelijkertijd zorgt voor waterdichtheid, koudebrugonderbreking en een akoestisch performante opbouw?

Tijdens dit interactieve demo-atelier geven de ISOPROC specialisten inzicht in het lucht- wind- en waterdicht afsluiten rondom ramen en deuren. Aan de hand van raammodellen bieden zij efficiënte en kwalitatieve oplossingen voor zowel standaard als niet-standaard geplaatst schrijnwerk, zowel bij metselwerk als houtskeletbouw. Deze opleiding bieden wij ook aan in een verkorte online webinar versie.



Volg gratis dit 3-uur durende demoatelier.
Bekijk de data en schrijf u in via www.isoproc.be.

Voor meer informatie en andere opleidingen over isolatie, luchtdichting, wind- en regendichting, contacteer ons via **+32 15 69 87 02** of education@isoproc.be.



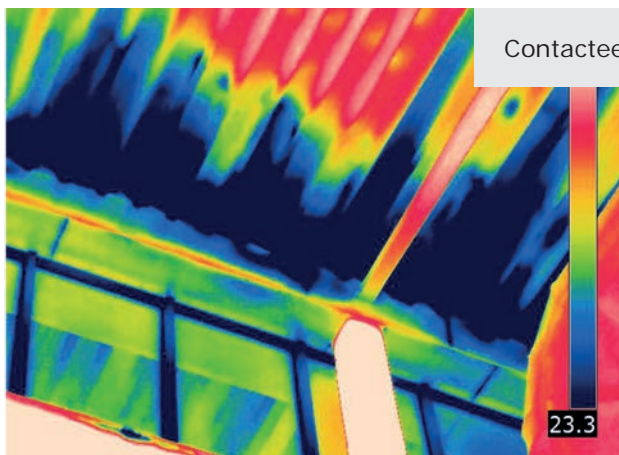
BlowerDoor: laat de luchtdichtheid van je gebouw testen.

Contacteer onze specialisten voor een BlowerDoor test. Met behulp van een ventilator die in een deur- of raamopening wordt geplaatst, zetten zij het gebouw in onder- en overdruk. Dankzij dit drukverschil kunnen zij luchtlekken opsporen en het lekdebiet berekenen.

Schakel hen tijdig in en begin met een tussentijdse test: na het plaatsen van de luchtdichting, maar vóór de afwerking. Zo kan u desgewenst nog verbeteringen aanbrengen.

Contacteer onze specialisten voor:

- alle type projecten: eenvoudig en complex/gespecialiseerd (cleanrooms, datarooms, logistieke centra, woontorens, kantoren, ...).
- algemene-, tussentijdse en detailmetingen - ook van de aansluiting tussen schrijnwerk en muur.
- praktijkgericht advies & begeleiding aan werf- en projectleiders, architecten en studiebureaus, vanaf de beginfase van een project.
- uitgebreide lekopsporing (met behulp van rook & thermografie).



Contacteer ons via +32 15 62 18 35 of testing@isoproc.be



Meer weten?

Technische helpdesk

T.: +32 15 62 19 35
E.: technical@isoproc.be

Opleidingen

T.: +32 15 69 87 02
E.: education@isoproc.be

Luchtdichtheidstesten

T.: +32 15 62 18 35
E.: testing@isoproc.be

Steeds up to date: opleidingen, productinfo, plaatsingsvoorschriften
& andere downloads: www.isoproc.be

ISOPROC

Boterstraat 23a
2811 Mechelen (Hombeek)

T.: +32 15 62 39 35
F.: +32 15 62 39 36

E.: info@isoproc.be
www.isoproc.be



Versie 06/2022

Wijzigingen en drukfouten voorbehouden. De weergegeven informatie heeft betrekking op de huidige stand van onderzoek en ervaringen uit de praktijk. Wij behouden ons het recht voor de aanbevolen constructies te wijzigen; ook zijn de verwerking, de vernieuwing en de daarmee gepaard gaande kwaliteitsverandering van de afzonderlijke producten voorbehouden. Op het tijdstip van toepassing informeren wij u graag over het actuele kennisniveau.